

Standards d'isolation / Insulation Standards



60 rue Goodfellow
Delson, QC, J5B-1V4

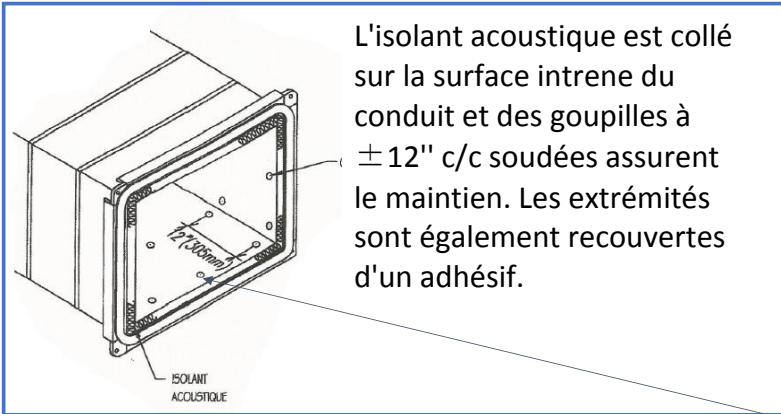
Tel. 450-635-3699

Fax. 450-635-4406

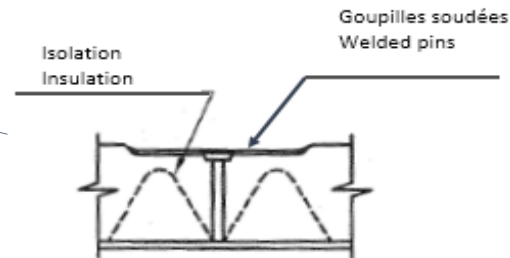
soumissions@apsmetal.ca

commandes@apsmetal.ca

Isolation intérieur/ Internal Insulation



- Isolant acoustique flexible ½" / flexible acoustical insulation ½"
- Isolant acoustique flexible 1" / flexible acoustical insulation 1"
- Isolant acoustique flexible 2" / flexible acoustical insulation 2"
- Isolation rigide acoustique 1"/Rigid acoustical insulation 1"



Conduit BASSE Pression p.c.e	0@2
Low pressure Duct inch. W.C.	
Classe d'étanchéité Leakage Class	C
Longueur de conduits (pied) Duct Length (ft.)	4

Conduit 4' / 0@2" c.e. joints non-scellés
4' duct / 0@2" w.c. unsealed joints



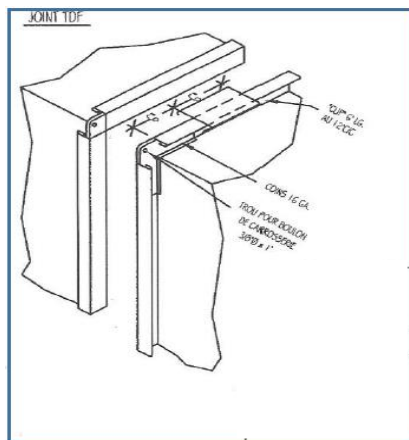
Tel. 450-635-3699
Fax. 450-635-4406
soumissions@apsmetal.ca
commandes@apsmetal.ca

60 rue Goodfellow
Delson, QC, J5B-1V4

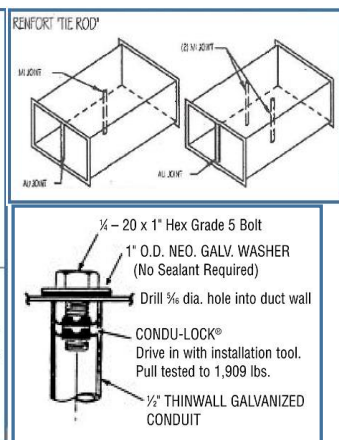
Materiel/Material **Acier Galvanisé / Galvanized Steel G90**

Dimension des conduits		Calibre Gauge	Connecteur Connector	Renfort EMT		Embossage Bead	Suspension			Tige fileté		Espacement	
po/inch	mm			joint	mi-joint		2X1" (20Ga) Π	2X1" (18Ga) Π	1½x1½x1/8" L	2x2x1/8" L	2x2x1/4" L	1/4"	3/8"
0-12	0-305	26	SB				X				X		X
13-28	330-711	26	TDF			X	X				X		X
29-36	737-914	24	TDF			X	X				X		X
37-42	940-1067	22	TDF			X		X				X	X
43-48	1092-1219	22	TDF	X		X		X			X		X
49-60	1245-1524	22	TDF		X	X		X			X		X
61-84	1549-2134	20	TDF	X		X			X		X	X	X
85-96	2159-2438	20	TDF	X	X (2x)	X				X	X	X	X

Connecteur TDF / TDF Connector



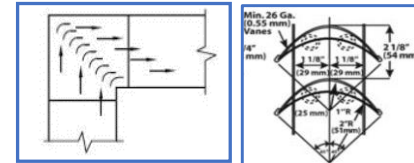
Renfort / Reinforcement



Connecteur SB / SB Connector



Aubes directrices / Turn Vanes



Conduit à rayon / Duct with radius

Joint longitudinal / Longitudinal seam



Conduit à rayon / Duct with radius



Conduit BASSE Pression p.c.e	0@2
Low pressure Duct inch. W.C.	
Classe d'étanchéité Leakage Class	B
Longueur de conduits (pied) Duct Length (ft.)	4

Conduit 4' / 0@2" c.e. joints scellés
4' duct / 0@2" w.c. sealed joints



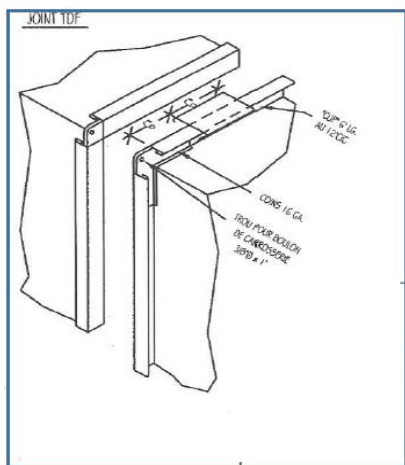
Tel. 450-635-3699
Fax. 450-635-4406
soumissions@apsmetal.ca
commandes@apsmetal.ca

60 rue Goodfellow
Delson, QC, J5B-1V4

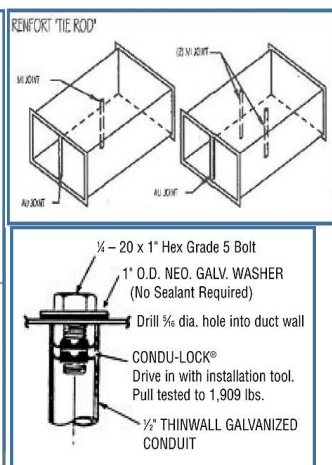
Materiel/Material **Acier Galvanisé / Galvanized Steel G90**

Dimension des conduits Duct Sizes		Calibre Gauge	Connecteur Connector	Renfort EMT Tie Rod		Embossage Bead	Suspension Hanger			Tige fileté Threaded rod		Espacement Spacing	
po/inch	mm			joint	mi-joint		2X1" (20Ga) Π	2X1" (18Ga) Π	1½x1½x1/8" L	2x2x1/8" L	2x2x1/4" L	1/4"	3/8"
0-12	0-305	26	SB				X				X		X
13-28	330-711	26	TDF			X	X				X		X
29-36	737-914	24	TDF			X	X				X		X
37-42	940-1067	22	TDF			X		X			X		X
43-48	1092-1219	22	TDF	X		X		X			X		X
49-60	1245-1524	22	TDF		X	X		X			X		X
61-84	1549-2134	20	TDF	X		X		X			X	X	
85-96	2159-2438	20	TDF	X	X (2x)	X			X		X	X	

Connecteur TDF/ TDF Connector



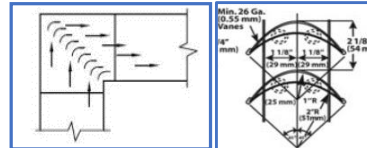
Renfort / Reinforcement



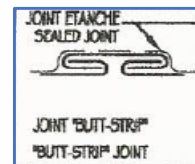
Scellant / Sealant

- | | | |
|----------|--------------------------|----------------|
| Scellant | <input type="checkbox"/> | Silicone (std) |
| Sealant | <input type="checkbox"/> | Polyuréthane |
| | <input type="checkbox"/> | Butyl |

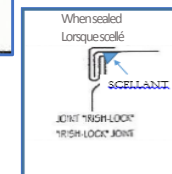
Aubes directrices / Turn Vanes



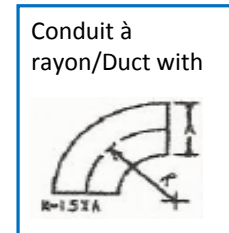
Connecteur SB / SB Connector



Joint "Irishlock"



Conduit à rayon / Duct with radius



Conduit MOYENNE Pression p.c.e	3
Low pressure Duct inch. W.C.	
Classe d'étanchéité Leakage Class	B
Longueur de conduits (pied) Duct Length (ft.)	4

Conduit 4' / 3" c.e. joints scellés
4' duct / 3" w.c. sealed joints



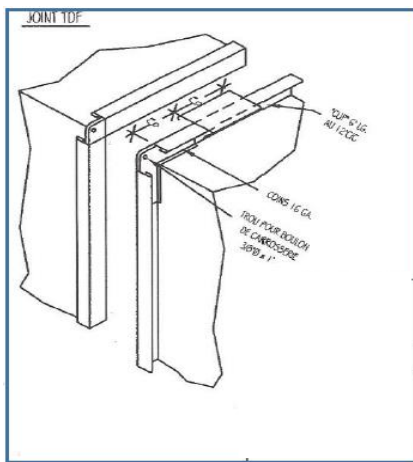
Tel. 450-635-3699
Fax. 450-635-4406
soumissions@apsmetal.ca
commandes@apsmetal.ca

60 rue Goodfellow
Delson, QC, J5B-1V4

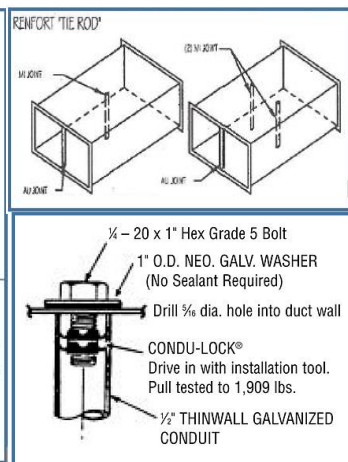
Materiel/Material **Acier Galvanisé / Galvanized Steel G90**

Dimension des conduits Duct Sizes		Calibre Gauge	Connecteur Connector	Renfort EMT Tie Rod		Embossage Bead	Suspension Hanger			Tige fileté Threaded rod		Espacement Spacing	
po/inch	mm			joint	mi-joint		2X1" (20Ga) Π	2X1" (18Ga) Π	1½x1½x1/8" L	2x2x1/8" L	2x2x1/4" L	1/4"	3/8"
0-12	0-305	26	SB				X			X			X
13-18	330-457	26	TDF			X	X			X			X
19-30	483-762	24	TDF			X		X			X		X
31-36	787-914	22	TDF			X		X			X		X
37-42	940-1067	22	TDF	X		X		X			X		X
43-48	1092-1219	20	TDF	X		X		X			X		X
49-72	1245-1829	18	TDF	X		X		X	X		X	X	X

Connecteur TDF / TDF Connector



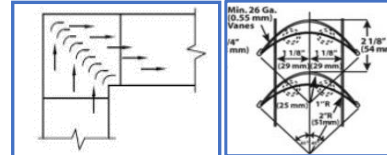
Renfort / Reinforcement



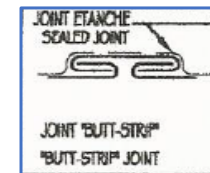
Scellant / Sealant

- Scellant Silicone (std)
- Sealant Polyuréthane
- Butyl

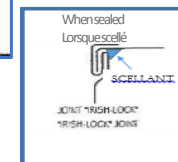
Aubes directrices / Turn Vanes



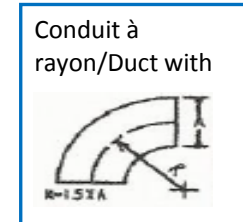
Connecteur SB / SB Connector



Joint "Irishlock"



Conduit à rayon / Duct with radius



Conduit MOYENNE Pression p.c.e	4
Low pressure Duct inch. W.C.	
Classe d'étanchéité Leakage Class	A
Longueur de conduits (pied) Duct Length (ft.)	4

Conduit 4' / 4" c.e. joints scellés
4' duct / 4" w.c. sealed joints



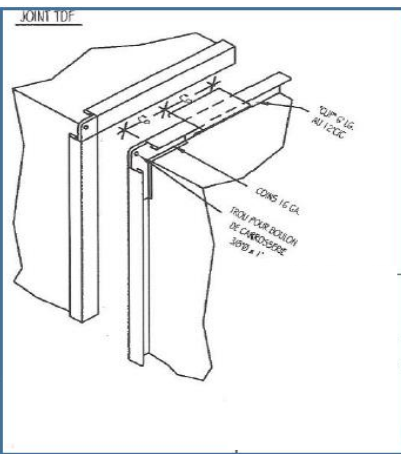
Tel. 450-635-3699
Fax. 450-635-4406
soumissions@apsmetal.ca
commandes@apsmetal.ca

60 rue Goodfellow
Delson, QC, J5B-1V4

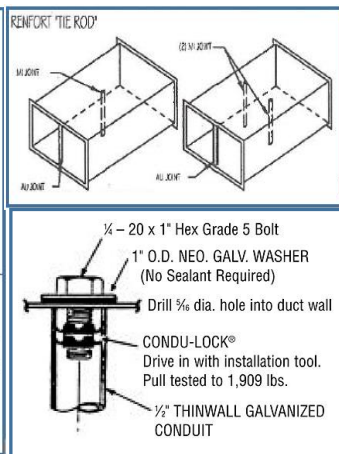
Materiel/Material **Acier Galvanisé / Galvanized Steel G90**

Dimension des conduits Duct Sizes		Calibre Gauge	Connecteur Connector	Renfort EMT Tie Rod		Embossage Bead	Suspension Hanger					Tige fileté Threaded rod		Espacement Spacing	
po/inch	mm			joint	mi-joint		2X1" (20Ga)	2X1" (18Ga)	1½x1½x1/8" L	2x2x1/8" L	2x2x1/4" L	1/4"	3/8"	72"	96"
0-12	0-305	26	SB				X				X				X
13-18	330-457	26	TDF			X	X				X				X
19-26	483-660	24	TDF			X		X			X				X
27-30	686-762	22	TDF			X		X				X			X
31-36	787-915	22	TDF	X		X			X			X			X
37-42	940-1067	20	TDF	X		X			X			X			X
43-48	1092-1220	20	TDF		X	X				X		X	X		
49-72	1245-1829	20	TDF	X	X	X				X		X	X		

Connecteur TDF / TDF Connector



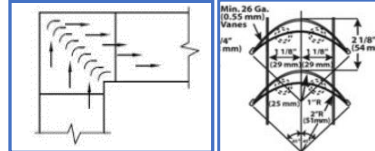
Renfort / Reinforcement



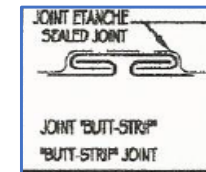
Scellant / Sealant

- Scellant Silicone (std)
- Sealant Polyuréthane
- Butyl

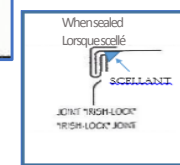
Aubes directrices / Turn Vanes



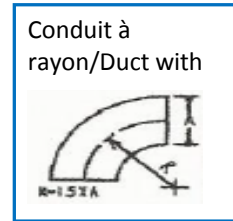
Connecteur SB / SB Connector



Joint "Irishlock"



Conduit à rayon / Duct with radius



Conduit HAUTE Pression p.c.e	10
Low pressure Duct inch. W.C.	
Classe d'étanchéité Leakage Class	A
Longueur de conduits (pied) Duct Length (ft.)	4

Conduit 4' / 10" c.e. joints scellés
4' duct / 10" w.c. sealed joints



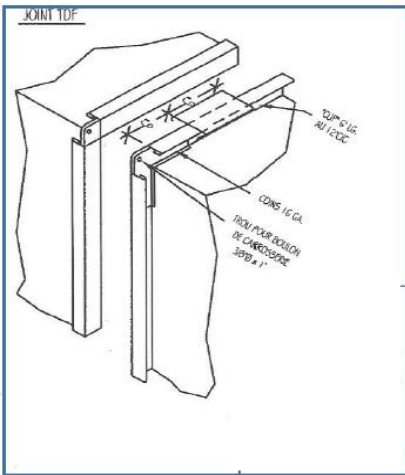
Tel. 450-635-3699
Fax. 450-635-4406
soumissions@apsmetal.ca
commandes@apsmetal.ca

60 rue Goodfellow
Delson, QC, J5B-1V4

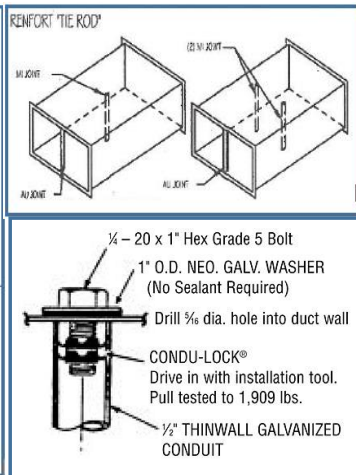
Materiel/Material **Acier Galvanisé / Galvanized Steel G90**

Dimension des conduits Duct Sizes		Calibre Gauge	Connecteur Connector	Renfort EMT Tie Rod		Embossage Bead	Suspension Hanger					Tige fileté Threaded rod		Espacement Spacing	
po/inch	mm			joint	mi-joint		2X1" (20Ga) Π	2X1" (18Ga) Π	1½x1½x1/8" L	2x2x1/8" L	2x2x1/4" L	1/4"	3/8"	72"	96"
0-8	0-205	26	SB				X				X				X
9-12	229-305	24	TDF			X	X					X			X
13-14	330-356	22	TDF			X		X				X			X
15-22	381-559	20	TDF			X			X			X			X
23-28	584-711	20	TDF	X		X			X			X	X		
29-42	737-1067	18	TDF	X		X				X		X	X		

Connecteur TDF/ TDF Connector



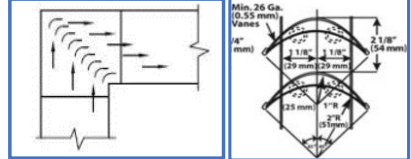
Renfort / Reinforcement



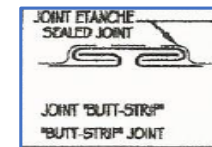
Scellant / Sealant

- Scellant Silicone (std)
- Sealant Polyuréthane
- Butyl

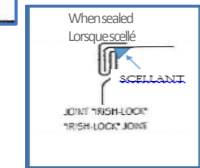
Aubes directrices / Turn Vanes



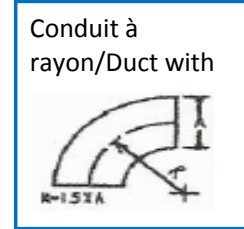
Connecteur SB / SB Connector



Joint "Irishlock"



Conduit à rayon / Duct with radius



Conduit BASSE Pression p.c.e	0@2
Low pressure Duct inch. W.C.	
Classe d'étanchéité Leakage Class	C
Longueur de conduits (pied) Duct Length (ft.)	5

Conduit 5' / 0@2" c.e. joints non-scellés
5' duct / 0@2" w.c. unsealed joints



Tel. 450-635-3699
Fax. 450-635-4406
soumissions@apsmetal.ca
commandes@apsmetal.ca

60 rue Goodfellow
Delson, QC, J5B-1V4

Materiel/Material **Acier Galvanisé / Galvanized Steel G90**

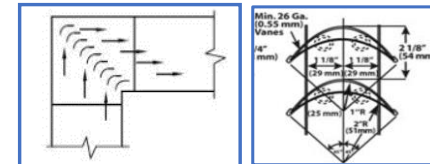
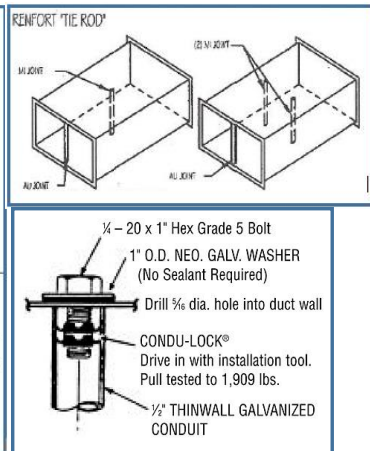
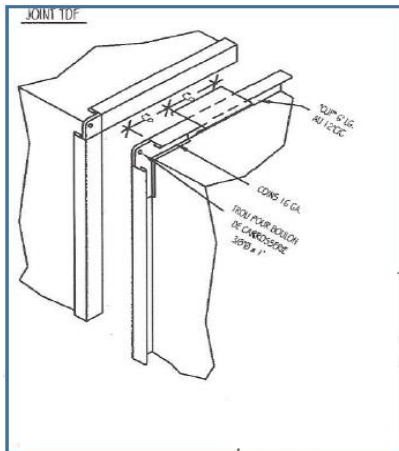
Dimension des conduits Duct Sizes		Calibre Gauge	Connecteur Connector	Renfort EMT Tie Rod		Embossage Bead	Suspension Hanger					Tige fileté Threaded rod		Espacement Spacing	
po/inch	mm			joint	mi-joint		2X1" (20Ga) Π	2X1" (18Ga) Π	1½x1½x1/8" L	2x2x1/8" L	2x2x1/4" L	1/4"	3/8"	72"	96"
0-12	0-305	26	SB				X				X				X
13-26	330-660	26	TDF			X	X				X				X
27-36	686-914	26	TDF		X	X	X					X			X
37-42	940-1067	24	TDF		X	X		X				X			X
43-54	1092-1372	22	TDF		X	X			X			X			X
55-60	1397-1524	22	TDF	X	X	X			X	X		X	X		
61-72	1530-1830	20	TDF	X	X	X						X	X		

Connecteur TDF / TDF Connector

Renfort / Reinforcement

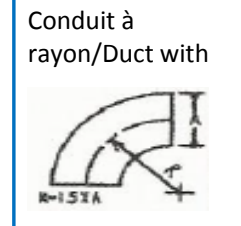
Connecteur SB / SB Connector

Aubes directrices / Turn Vanes



Conduit à rayon / Duct with radius

Joint longitudinal / Longitudinal seam



Conduit HAUTE Pression p.c.e	10
Low pressure Duct inch. W.C.	
Classe d'étanchéité Leakage Class	A
Longueur de conduits (pied) Duct Length (ft.)	5

Conduit 5' / 10" c.e. joints scellés
5' duct / 10" w.c. sealed joints



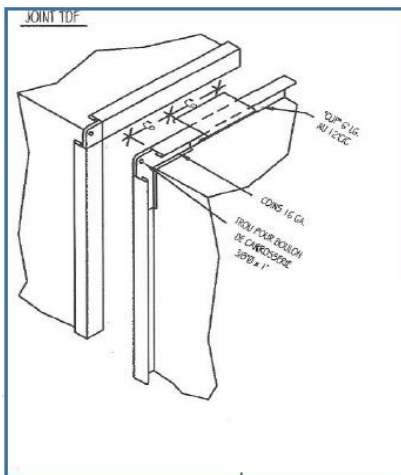
Tel. 450-635-3699
Fax. 450-635-4406
soumissions@apsmetal.ca
commandes@apsmetal.ca

60 rue Goodfellow
Delson, QC, J5B-1V4

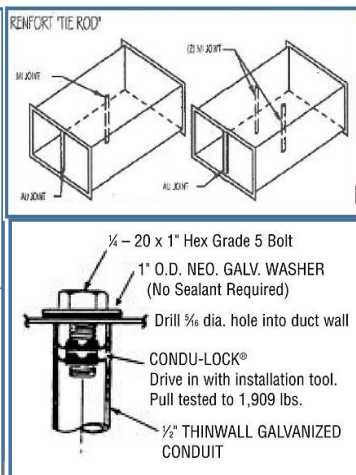
Materiel/Material **Acier Galvanisé / Galvanized Steel G90**

Dimension des conduits Duct Sizes		Calibre Gauge	Connecteur Connector	Renfort EMT Tie Rod		Embossage Bead	Suspension Hanger					Tige fileté Threaded rod		Espacement Spacing	
po/inch	mm			joint	mi-joint		2X1" (20Ga) Π	2X1" (18Ga) Π	1½x1½x1/8" L	2x2x1/8" L	2x2x1/4" L	1/4"	3/8"	72"	96"
0-12	0-305	26	SB				X				X				X
13-14	330-356	26	TDF					X				X			X
15-20	381-508	24	TDF			X					X				X
21-26	533-660	22	TDF			X			X		X				X
27-28	686-711	22	TDF	X		X				X	X	X			
29-42	737-1067	20	TDF	X		X				X	X	X			
43-72	1092-1829	18	TDF	X		X				X	X	X			

Connecteur TDF / TDF Connector



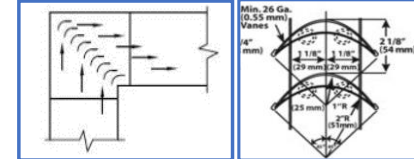
Renfort / Reinforcement



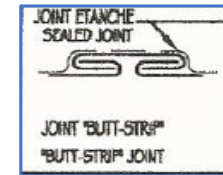
Scellant / Sealant

- Scellant Silicone (std)
- Sealant Polyuréthane
- Butyl

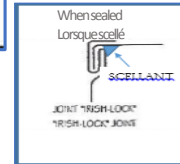
Aubes directrices / Turn Vanes



Connecteur SB / SB Connector



Joint "Irishlock"



Conduit à rayon / Duct with radius

